

Zubehör

Accessories

Accessories

Zubehör

Untergruppe:

Werkzeug
Wagenheber
Reserverad

Accessories

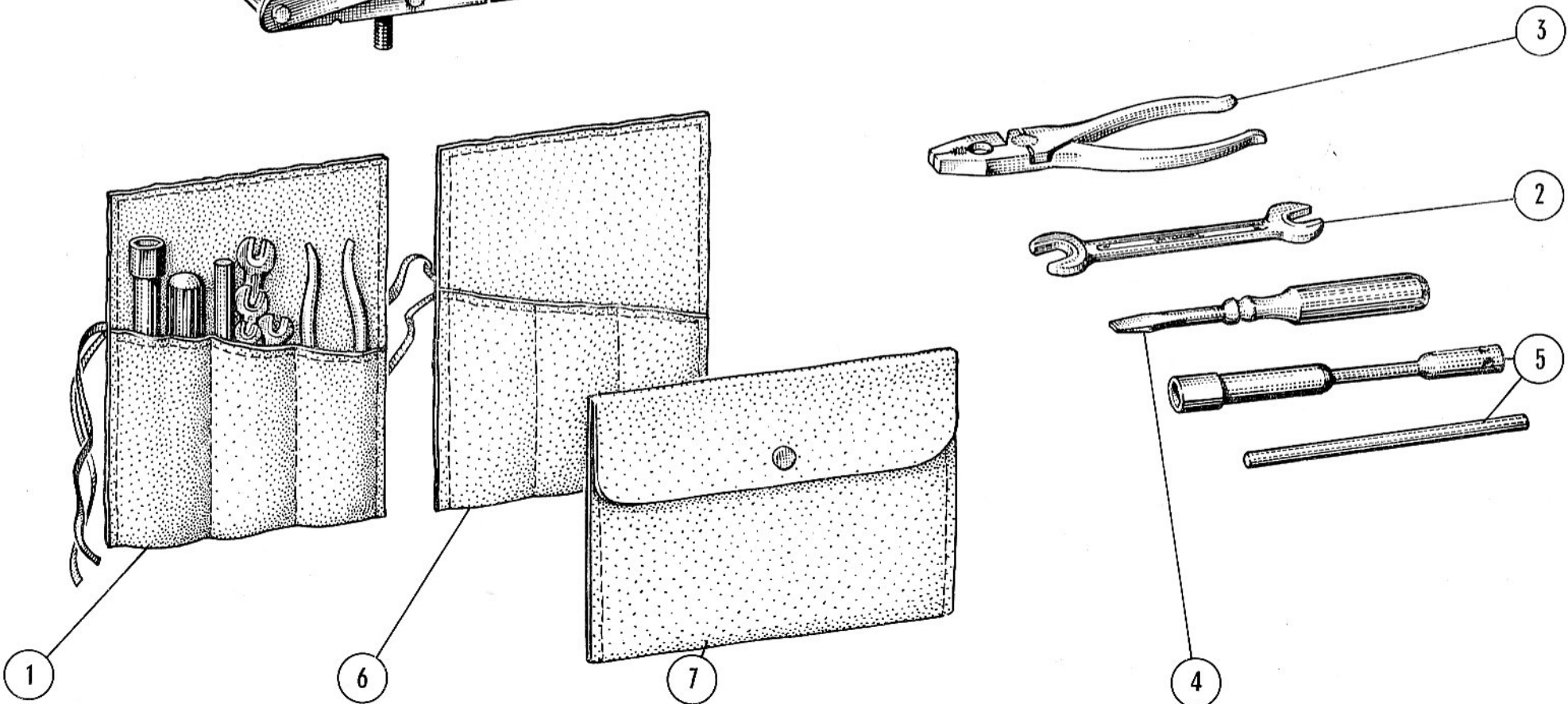
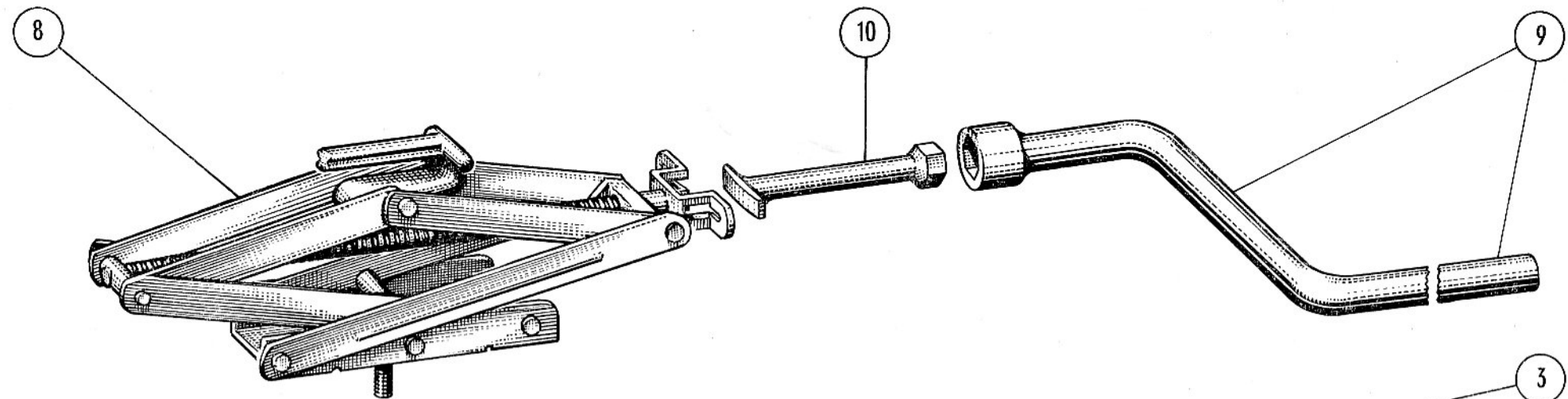
Sub-group:

Tools
Jack
Spare wheel

Accessoires

Groupe inférieur:

Outils
Cric
Roue de rechange



Gruppe: Zubehör

47-1	13 38 100-0	Werkzeugsatz vollst. die mit einem x versehenen Teile gehören zum Werkzeugsatz vollst.	1
47-2		Doppelschraubenschlüssel 7 x 9 DIN 895	1 x
		Doppelschraubenschlüssel 8 x 10 DIN 895	1 x
		Doppelschraubenschlüssel 12 x 14 DIN 895	1 x
		Doppelschraubenschlüssel 17 x 19 DIN 895	1 x
47-3	138 105-0	Kombizange	1 x
47-4	138 106-0	Schraubenzieher	1 x
47-5	13 38 107-0	Steckschlüssel für Zündkerze mit Knebel	1 x
47-6	138 115-0	Werkzeugtasche	1 x
47-7	138 413-0	Tasche für Fahrzeugpapiere	1
	13 38 200-0	Wagenheber vollst.	1
47-8	438 203-0	Wagenheber mit Reserveradbefestigung	1
47-9	13 38 101-0	Kurbel für Wagenheber	1
47-10	13 38 021-0	Verbindungsstange vorst. 3 Pos. gehören zum Wagenheber vollst.	1
	428 000-0	Schlitzscheibenrad (Reserverad)	1
		Schlauchloser Reifen 4,25 x 15 DIN 7803	1
		Ventil für schlauchlose Reifen 54 GS DIN 7780 siehe auch Gruppe 28	1

Group: Accessories

Set of tools, complete contains the following parts, indicated by x	
Double-ended spanner 7 x 9 DIN 895	1 x
Double-ended spanner 8 x 10 DIN 895	1 x
Double-ended spanner 12 x 14 DIN 895	1 x
Double-ended spanner 17 x 19 DIN 895	1 x
Universal pliers	1 x
Screw driver	1 x
Socket wrench for spark plug with toggle	1 x
Tool bag containing	1 x
Case for car documents	1
Jack with crank complet Jack with spare wheel fastener	1
Crank for jack	1
Lengthening rod for crank the a.m. 3 items are for jack with crank complet	1
Slotted disk wheel (spare wheel)	1
Tubeless tyre 4,25 x 15 DIN 7803	1
Valve for tubeless tyre 43 GS DIN 7780 see also Group 28	1

Groupe: Accessoires

Jeu d'outils complet y compris les pièces marques par un x	
Clef plate double. 7 x 9 DIN 895	
Clef plate double. 8 x 10 DIN 895	
Clef plate double. 12 x 14 DIN 895	
Clef plate double. 17 x 19 DIN 895	
Pince universelle	
Tournevis	
Clef à tube pr. bougie d'allumage avec broche de demontage	
Trousse-sac à outils	
Sac. pochette pr. papiers de voiture	
Cric complet Cric avec montage pour roue de secours	
Manivelle pr. manœuvre du cric	
Barre de rallonge les trois articles ci-dessus sont compris dans la livraison No. 13 38 200-0	
Roue à disque avec jante à basse pression Pneu (Tubeless) sans chambre à air 4,25 x 15 DIN 7803	
Valve pr. pneu sans chambre à air 43 GS DIN 7780 voir aussi Gr. 28	