

Sitzeinrichtung

Seating

Sièges et dossiers

Sitzeinrichtung

Untergruppe:

**Sitzträger
Vordersitze
Hinteres Sitzteil
Hinterlehne
Extra-Ausführung**

Seating

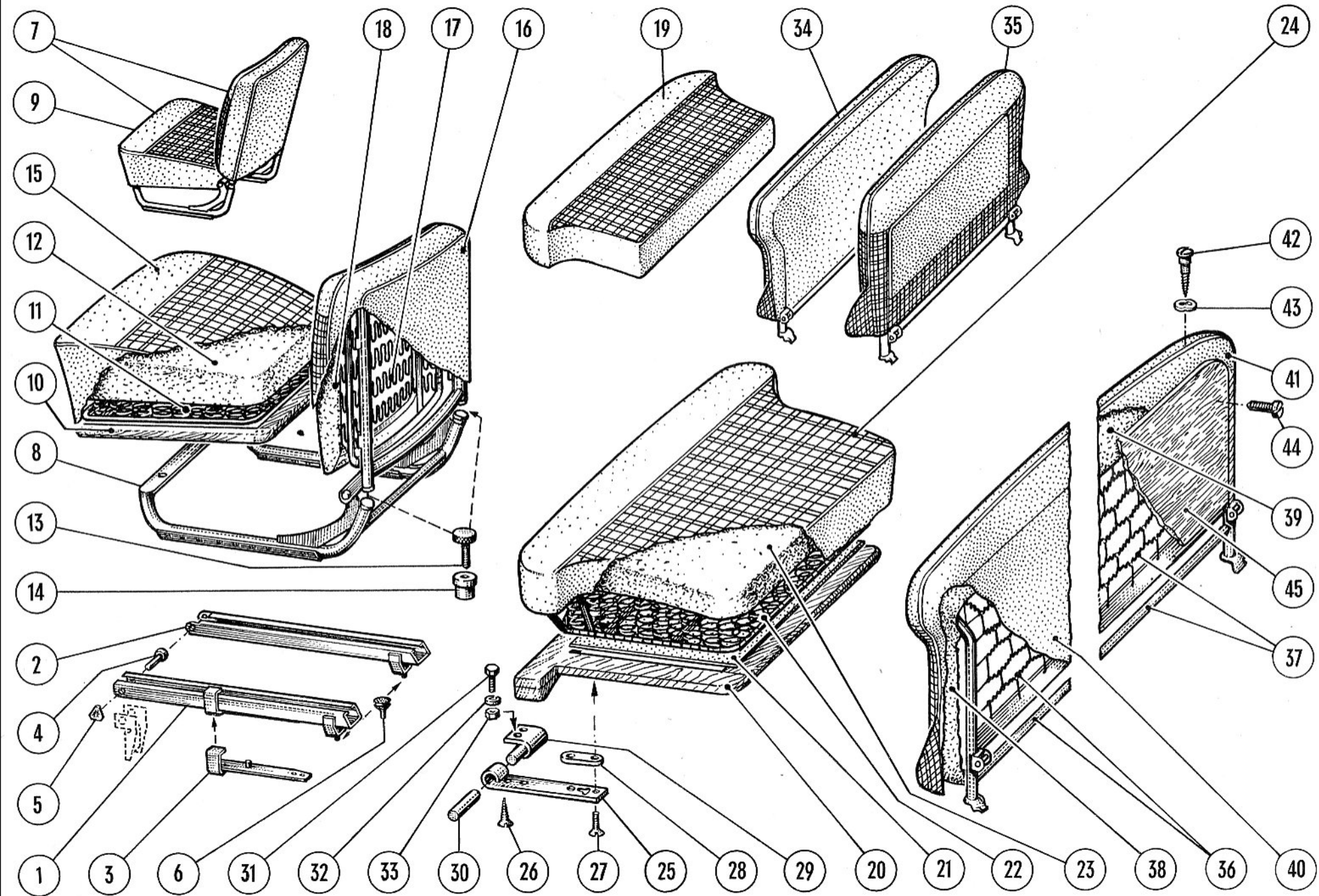
Sub-group:

**Seat carrier
Front seats
Rear seat
Back, rear seat
Special design**

Sièges et dossiers

Groupe inférieur:

**Support-glissière
Siège avant
Siège arrière
Dossier arrière
Exécution spéciale**



		Gruppe: Sitzeinrichtung		Group: Seating	Groupe: Sièges et dossiers
54-1	445 700-1	Sitzträger vollst. außen L mit Sitzarretierung	1	Seat carrier assembly, outside, L. H. with seat arresting	Support-glissière complet extérieur G siège avant avec dispositif de réglage
	445 800-1	Sitzträger vollst. außen R mit Sitzarretierung	1	Seat carrier assembly, outside, R. H. with seat arresting	Support-glissière complet extérieur D siège avant, sans dispositif de réglage
54-2	445 750-0	Sitzträger vollst. innen ohne Sitzarretierung	2	Seat carrier assembly, inside, without seat arresting	Support-glissière complet intérieur pr. siège avant, sans dispositif de réglage
54-3	445 746-0	Feder f. Sitzverstellung L	1	Spring for seat adjustment, L. H.	Ressort pour dispositif de réglage siège gauche
	445 847-0	Feder f. Sitzverstellung R	1	Spring for seat adjustment, R. H.	Ressort pour dispositif de réglage siège droit
54-4		Bolzen 6 x 45 mm DIN 1435	4	Bolt 6 x 45 mm DIN 1435	Boulon-axe 6 x 45 mm DIN 1435
54-5		Seeger-Dreieckssicherung D 6	4	Seeger triangular lock D 6	Tôle d'arrêt sécurité D 6
54-6	443 419-0	Gummistopfen	4	Rubber plug	Tampon de caoutchouc
54-7	445 100-3	Vordersitz vollst. (Stoffbezug)	2	Front seat assembly, (fabric covered)	Siège avant complet, (housse en étoffe)
54-8	445 102-2	Sitzgestell vorn	2	Seat frame, front	Care de siège avant
54-9	445 300-1	Sitzpolster vorn vollst. (Sitzteil ohne Lehne u. Sitzgestell)	2	Seat upholstery assembly front (seat without back and seat frame)	Coussin de siège avant complet avec dossier (carcasse sans dossier et sans cadre)
54-10	445 058-0	Holzrahmen vorn f. Federkernbefestigung	2	Wood frame, front, for spring core	Cadre en bois avant pr. fixation des ressorts
54-11	445 057-1	Federkern vorn	2	Spring core, front	Carcasse d'assemblage des ressorts
54-12	445 307-0	Polsterung f. Vordersitz (Schaumkunststoff)	2	Upholstery for front seat (foam rubber)	Garniture pour siège avant en matière spongieuse synthétique
54-13	445 104-0	Kordelschraube	4	Adjusting screw	Piton rond à bois
54-14	445 105-0	Einpreßmutter	4	Pressing-in nut	Rondelle fileté pour réglage inclin. dossier
54-15	445 309-1	Sitzbezug f. Vordersitz (Stoff)	2	Seat covering for front seat (fabric)	Housse en étoffe pour siège avant
54-16	445 453-4	Lehnenbezug f. Vordersitz (Stoff)	2	Back covering for front (cloth)	Housse de dossier pour siège avant en étoffe

54-17	445 416-1	Federgestell f. Rücklehne	2	Spring frame for back	Groupe de ressorts verticaux pour dossier
54-18	445 419-3	Polsterung f. Rückenlehne (Schaumkunststoff)	2	Upholstery for back (foam rubber)	Garniture pour dossier en matière spongieuse synthétique
54-19	445 200-2	Hinteres Sitzteil LP vollst. (Stoffbezug) ohne Abdeckplatte	1	Rear seat assembly LP (fabric cover) without cover plate	Siège arrière complet en étoffe modèle LP sans revêtement en carton presse-gaufre
	645 200-2	Hinteres Sitzteil LS vollst. (Stoffbezug) mit Abdeckplatte	1	Rear seat assembly LS (fabric cover) without cover plate	Siège arrière complet en étoffe modèle LS avec revêtement en carton presse-gaufre
54-20	445 276-1	Holzrahmen f. Hintersitz	1	Wood frame for rear seat	Cadre en bois pour siège arrière
54-21	645 285-0	Abdeckplatte f. Hintersitz LS (Preßpappe)	1	Cover plate for rear seat LS (pressed cardboard)	Revêtement en carton presse-gaufre pr. verso dossier du siège arrière
54-22	445 275-1	Federkern f. Hintersitz	1	Spring core for rear seat	Carcasse d'assemblage de siège arrière
54-23	445 277-1	Polsterung f. Hintersitz (Schaumkunststoff)	1	Upholstery for rear seat (foam rubber)	Garniture pour siège arrière en matière spongieuse synthétique
54-24	445 293-2	Sitzbezug f. hint. Sitzteil vollst. (Stoff)	1	Seat covering for rear seat assembly (fabric)	Housse en étoffe complète pour siège arrière
54-25	445 282-0	Gelenkklappe f. Hintersitz	2	Hinged strap for rear seat	Articulation de dossier de siège arrière
54-26		Senkholzschraube 3 x 15 DIN 97	4	Countersunk wood screw 3 x 15 mm DIN 97	Vis à bois tête fraisée 3 x 15 mm DIN 97
54-27		Senkschraube AM 5 x 25 mm DIN 87	4	Countersunk screw AM 5 x 25 mm DIN 87	Vis tête fraisée AM 5 x 25 mm DIN 87
54-28	445 286-0	Gewindeplatte f. Hintersitz	2	Threaded plate for rear seat	Plaque fileté pour siège arrière
54-29	445 283-0	Stiftlasche f. Hintersitz vollst.	2	Pin strap for rear seat assembly	Articulation-support pr. complet pour dossier des sièges arrière
54-30		Zylinderstift 6 h 8 x 40 mm DIN 7	2	Cylindric head pin 6 h 8 x 40 mm DIN 7	Goupille cylindrique 6 h 8 x 40 mm DIN 7
54-31		Sechskantschraube M 5 x 15 DIN 933-5 D	4	Hex head bolt M 5 x 15 DIN 933-5 D	Boulon (six pans) M 5 x 15 DIN 933-5 D
54-32		Federring A 5 DIN 127	4	Spring ring A 5 DIN 127	Rondelle grower A 5 DIN 127
54-33		Sechskantmutter M 5 DIN 934-5 D	4	Hex nut M 5 DIN 934-5 D	Ecrou (six pans) M 5 DIN 934-5 D

54-34	445 900-2	Hinterlehne LP vollst. (Stoffbezug)	1	Rear back assembly LP (fabric covered)	Dossier arrière en étoffe complet, modèle LP
54-35	645 900-0	Hinterlehne LS vollst. (Stoffbezug)	1	Rear back assembly LS (fabric covered)	Dossier arrière en étoffe complet, modèle LS
54-36	445 901-1	Gestell f. Hinterlehne LP	1	Frame for rear back LP	Chassis ent tube pour dossier arrière mod. LP
54-37	645 901-0	Gestell f. Hinterlehne LS	1	Frame for rear back LS	Chassis ent tube pour dossier arrière mod. LS
54-38	445 903-1	Polsterung f. Hinterlehne LP (Schaumkunststoff)	1	Upholstery for rear back LP (foamed rubber)	Garniture pour dossier arrière en matière spongieuse synthétique mod. LP
54-39	445 903-0	Polsterung f. Hinterlehne LS (Schaumkunststoff)	1	Upholstery for rear back LS (foamed rubber)	Garniture pour dossier arrière en matière spongieuse synthétique mod. LS
54-40	445 914-2	Lehnenbezug f. Hinterlehne LP vollst. (Stoff)	1	Back covering for rear back assembly LP (cloth)	Housse pour dossier arrière complete mod. LP en étoffe
54-41	645 904-0	Lehnenbezug f. Hinterlehne LS vollst. (Stoff)	1	Back covering for rear back assembly LS (cloth)	Housse pour dossier arrière complete mod. LS en étoffe
54-42	645 908-0	Ansatzschraube	2	Screw	Vis tête bombé avec embase sous tête pour accrochage
54-43	645 911-0	Gewölbte Scheibe	2	Convex-shaped washer	Rondelle ondulé sécurité
54-44		Zylinderblechschraube B 3,9 x 32 mm DIN 7971	5	Cylindric head screw B 3,9 x 32 mm DIN 7971	Vis tête cylindrique pr. tôlerie 3,9 x 32 mm DIN 7971
54-45	645 907-1	Sperrholzplatte f. Hinterlehne vollst. vorst. 4 Pos. f. LS	1	Plywood panel for rear back assembly the a. m. 4 items f. LS	Plaque bois contreplaque complete pr. dossier arrière les 4 pièces ci-dessus pr. modèle LS
	445 100-4	Vordersitz vollst. (Kunstleder)	2	Front seat assembly (imitation leather)	Siège avant complet en imitation cuir
	445 300-2	Sitzpolster f. Vordersitz vollst. (Sitzteil ohne Lehne u. Sitzgestell)	2	Seat upholstery assembly for front seat (seat without back and seat frame)	Coussin de siège avant complet avec dossier (carcasse sans dossier et sans cadre)
	445 309-2	Sitzbezug vollst. (Kunstleder)	2	Seat covering assembly (imitation leather)	Housse de siège complete imitation cuir
	445 453-5	Lehnenbezug f. Vordersitz vollst. (Kunstleder)	2	Back covering for front seat, (imitation leather)	Housse de dossier pour siège avant complete en imitation cuir

445 200-3	Hinteres Sitzteil LP vollst. (Kunstleder)	1	Rear seat assembly LP (imitation leather)	Coussin de siège arrière complet en imitation cuir, modèle LP
645 200-3	Hinteres Sitzteil LS vollst. (Kunstleder)	1	Rear seat assembly LS (imitation leather)	Coussin de siège arrière complet en imitation cuir, modèle LS
445 293-3	Sitzbezug f. hint. Sitzteil vollst. (Kunstleder)	1	Seat covering for rear seat assembly (imitation leather)	Housse pour le coussin de siège arrière complet en imitation cuir
445 900-3	Hinterlehne LP vollst. (Kunstleder)	1	Rear back assembly, LP (imitation leather)	Dossier arrière complet en imitation cuir mod. LP
645 900-1	Hinterlehne LS vollst. (Kunstleder)	1	Rear back assembly, LS (imitation leather)	Dossier arrière complet en imitation cuir mod. LS
445 914-3	Lehnenbezug f. Hinterlehne LP vollst. (Kunstleder)	1	Covering for rear back assembly LP (imitation leather)	Housse pour dossier arrière complete en imitation cuir, mod. LP
645 904-1	Lehnenbezug f. Hinterlehne LS vollst. (Kunstleder)	1	Covering for rear back assembly LS (imitation leather)	Housse pour dossier arrière, complete en imitation cuir, mod. LS