

**Fertigmontage**

**Final assembly**

**Finition**

## **Fertigmontage**

### **Untergruppe:**

**Frontverzierung  
Stoßbecken vorn  
Stoßstange hinten**

## **Final assembly**

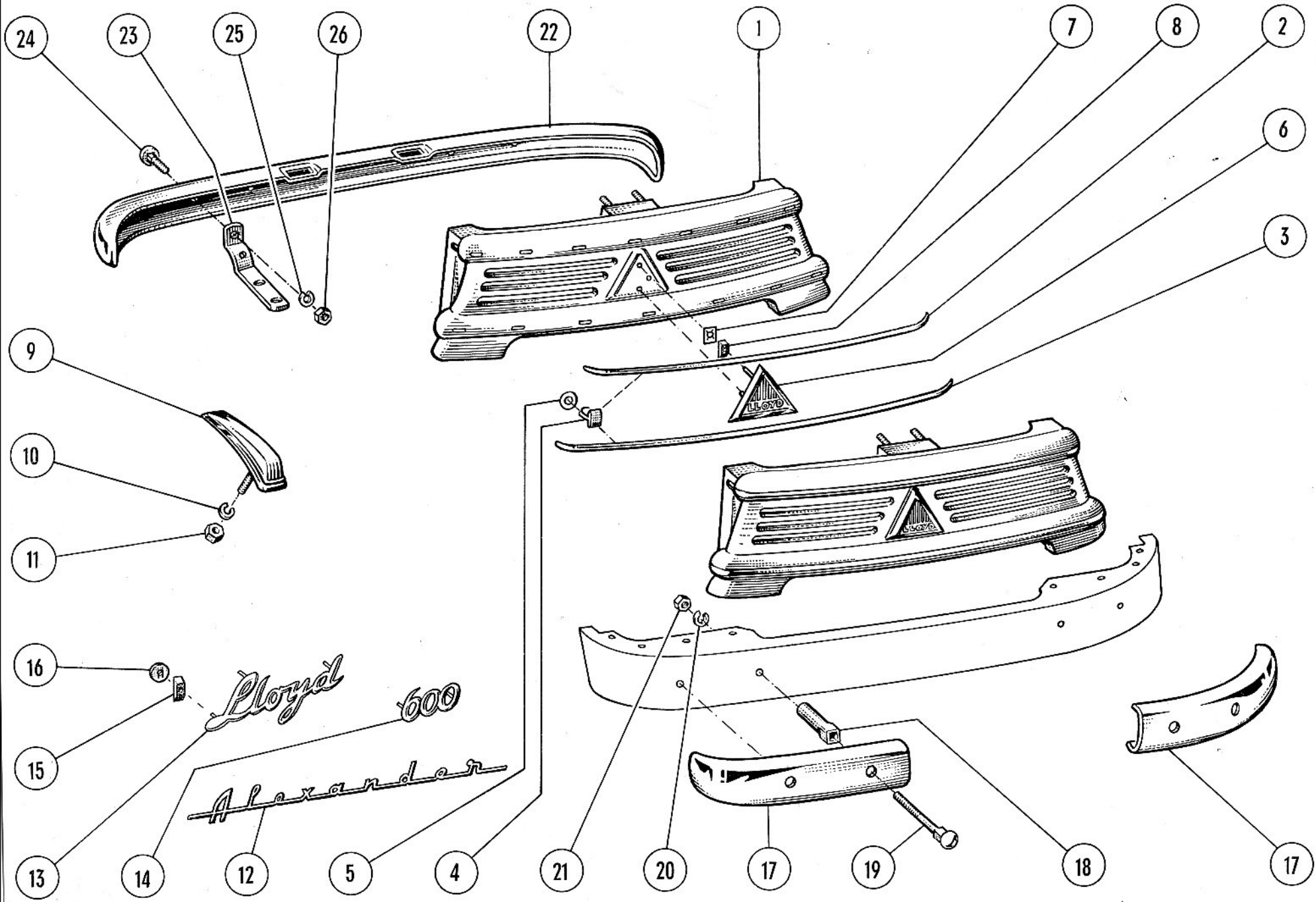
### **Sub-group:**

**Bonnet decoration  
Bumper corner, front  
Bumper, rear**

## **Finition**

### **Groupe inférieure:**

**Enjoliveurs avant  
Demi pare chocs avant  
Parechocs arrière**



		<b>Gruppe: Fertigmontage</b>		<b>Group: Final assembly</b>		<b>Groupe: Finition</b>
56-1	447 002-0	<b>Frontverzierung, Einzelteil</b>	1	<b>Bonnet decoration- component</b>		<b>Enjoliveur, seul</b>
56-2	447 008-0	Zierleiste oben (806 mm lg.)	1	Decoration strip, top (806 mm long)		Moulure chromé supérieur (long. 806 mm)
56-3	447 009-0	Zierleiste unten (896 mm lg.)	1	Decoration strip, bottom (896 mm long)		Moulure chromé inférieur (long. 896 mm)
56-4	447 028-0	Befestigungsklammer	18	Fastening clip		Ressort de fixation
56-5		Scheibe 7 DIN 126 f. Zierleisten	4	Washer 7 DIN 126 for decoration strips		Rondelle 7 DIN 126 pour fixation des moulures chromés
56-6	447 006-0	<b>Firmenzeichen</b>	1	<b>LLOYD sign</b>		<b>Monogramme LLOYD</b>
56-7		Federmutter 3/037 (Raymond)	2	Spring nut 3/037 (raymond)		Ecrou ressort 3/037 (raymond)
56-8	443 125-1	Dichtscheibe (Gummi) vorst. 2 Pos. f. Firmenzeichenbefestigung	2	Seal (rubber) the a.m. 2 items for LLOYD insignia connection		Rondelle-joint (caoutchouc) les 2 pièces ci-dessus pour fixation de l'insigne LLOYD
56-9	447 027-3	<b>Haubenverzierung</b>	1	<b>Bonnet decoration</b>		<b>Enjoliveur chromé de capot</b>
56-10		Federring A 5 DIN 127	1	Spring ring A 5 DIN 127		Rondelle grower A 5 DIN 127
56-11		Sechskantmutter M 5 DIN 934-5 D vorst. 2 Pos. f. Haubenverzierung	1	Hex nut M 5 DIN 934-5 D the a.m. 2 items for bonnet decoration		Ecrou (six pans) M 5 DIN 934-5 D les 2 pièces ci-dessus pour fixation de l'enjoliveur chromé de capot
56-12	13 47 101-0	<b>Schriftzug „Alexander“</b>	2	<b>Handwritten name "Alexander"</b>		<b>Signature «Alexander»</b>
56-13	447 101-0	<b>LLOYD-Namenszug</b>	1	<b>LLOYD-name</b>		<b>Signature LLOYD</b>
56-14	13 47 102-0	<b>LLOYD-Zahl 600</b>	1	<b>LLOYD-number 600</b>		<b>Monogramme (chiffre) 600</b>
56-15	443 125-1	Dichtscheibe (Gummi)	11	Seal (rubber)		Rondelle-joint (caoutchouc)
56-16	443 126-1	Federmutter	11	Spring nut		Ecrou-ressort
56-17	13 47 104-0	<b>Stoßbecke vorn</b>	2	<b>Bumper corner, front</b>		<b>Demi pare-chocs avant</b>
56-18	449 534-0	Distanzrohr vorn	4	Spacer tube, front		Tube-entretoise avant
56-19	449 537-0	Flachrundschrabe, Kopf verchromt u. poliert M 8 x 45 DIN 603	4	Flat-round headed screw, head chromed and polished M 8 x 45 DIN 603		Boulon tête ronde, tête chrome et poli M 8 x 45 DIN 603
56-20		Federring A 8 DIN 127	4	Spring ring A 8 DIN 127		Rondelle grower A 8 DIN 127
56-21		Sechskantmutter M 8 DIN 934-6 S	4	Hex nut M 8 DIN 934-6 S		Ecrou (six pans) M 8 DIN 934-6 S

	13 47 105-0	<b>Stoßstange hinten</b> bis Fg. Nr. 6/326 897	1	<b>Bumper, rear</b> up to chassis No. 6/326 897	<b>Pare-chocs arrière</b> jusqu'à No. fabrication 6/326 897
<b>56-22</b>	13 47 105-1	<b>Stoßstange hinten</b> ab Fg. Nr. 6/326 898	1	<b>Bumper, rear</b> from chassis No. 6/326 898	<b>Pare-chocs arrière</b> à partir de fabrication No. 6/326 898
<b>56-23</b>	13 47 106-0	Stoßstangenhalter	4	Bumper carrier	Support de pare-chocs
<b>56-24</b>	13 47 129-0	Flachrundschrabe, Kopf verchromt u. poliert M 8 x 20 DIN 603	4	Flat-round headed screw, head chromed and polished M 8 x 20 DIN 603	Boulon tête ronde, tête chromé et poli M 8 x 20 DIN 603
<b>56-25</b>		Federring A 8 DIN 127	4	Spring ring A 8 DIN 127	Rondelle grower A 8 DIN 127
<b>56-26</b>		Sechskantmutter M 8 DIN 934-6 S	4	Hex nut M 8 DIN 934-6 S	Ecrou (six pans) M 8 DIN 934-6 S