

Haubenklappe und Fenster

Bonnet cover and windows

Capot et fenêtre

Haubenklappe und Fenster

Untergruppe:

**Haubenklappe
Scharniere
Haubenabstützung
Arretierung
Glasscheiben und Gummirahmen**

Bonnet cover and windows

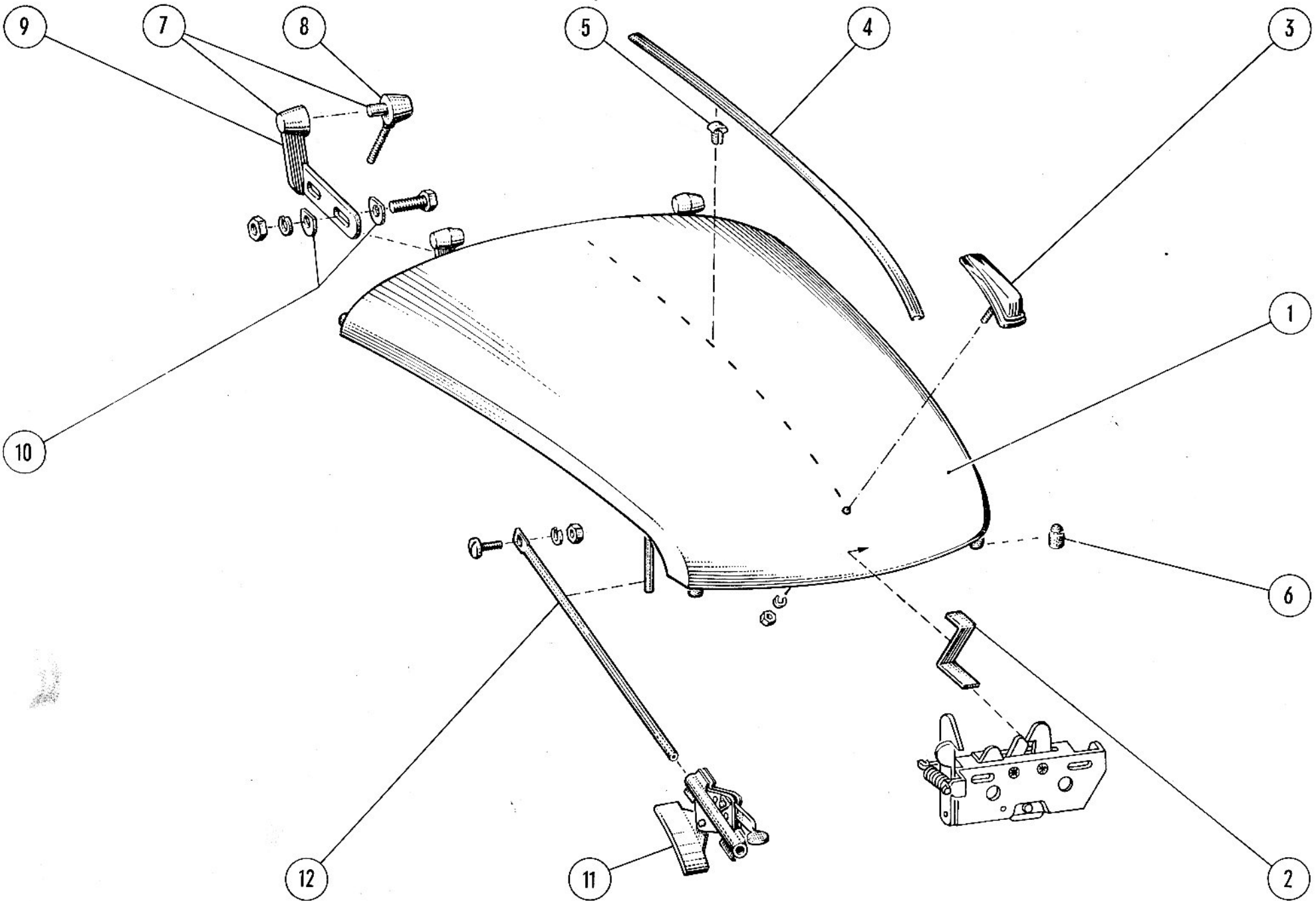
Sub-group:

**Bonnet
Hinges
Bonnet support
Catch
Glasses and rubber frames**

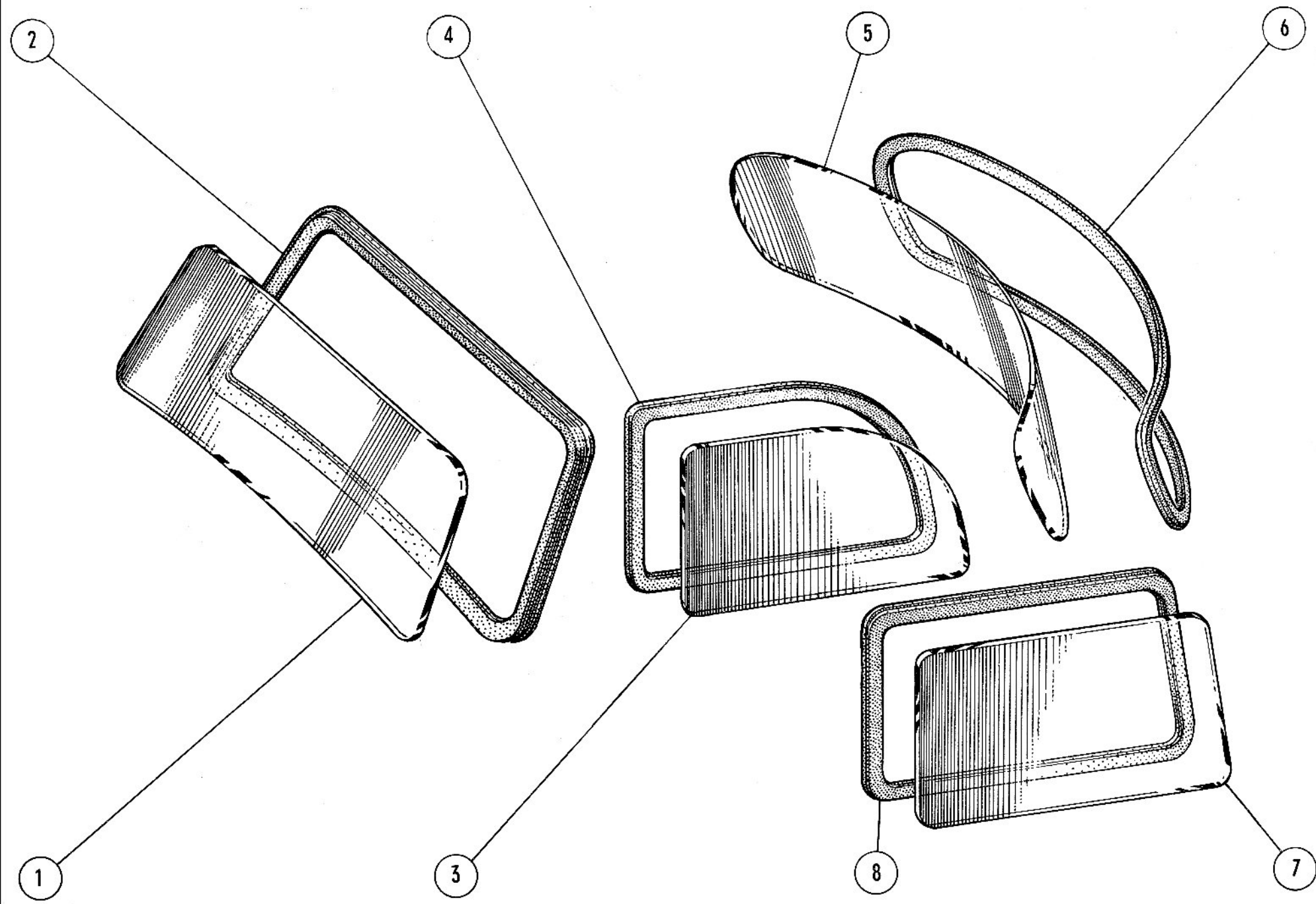
Capot et fenêtre

Groupe inférieur:

**Capot
Charnière
Tige support de capot
Loquet d'immobilisation
Glaces et encadrement de caoutchouc**



		Gruppe: Haubenklappe und Fenster		Group: Bonnet cover and windows	Groupe: Capot et fenêtre
58-1	451 100-2	Haubenklappe vollst.	1	Bonnet cover assembly	Capot complet
58-2	451 120-1	Anschlagwinkel f. Haubenschluß	1	Angular stop for bonnet lock	Equerre d'arrêt de levée de capot
58-3	447 027-3	Haubenverzierung	1	Bonnet decoration	Motif chromé enjoliveur dessus de capot
		s. Gr. 47		see Gr. 47	voir Gr. 47
	9 00127 1050	Federring A 5	1	Spring ring A 5	Rondelle grower A 5
	9 00934 0050	Sechskantmutter M 5	1	Hex nut M 5	Ecrou (six pans) M 5
58-4	451 131-1	Zierleiste f. Haubenklappe (1040 mm lg.)	1	Decoration moulding for bonnet cover (1040 mm lg.)	Moulure chromé enjoliveur de capot (1040 mm long)
58-5	447 028-0	Befestigungsklammer	9	Fastening clip	Ressort de fixation
58-6	551 028-0	Gummipuffer f. Haubenklappe	4	Rubber pad for bonnet cover	Tampon de caoutchouc de dessous de capot
58-7	451 123-3	Haubenscharnier vollst. L	1	Bonnet hinge assembly L.H.	Charnière de capot complète côté gauche
	451 106-3	Haubenscharnier vollst. R	1	Bonnet hinge assembly R.H.	Charnière de capot complet côté droit
58-8	451 127-0	Scharnierhälfte (Vorderwand)	2	Hinge half (front panel)	Demi charnière de capot fixé sur tôle de carrosserie
58-9	451 125-0	Scharnierhälfte L (Haubenklappe)	1	Hinge half, L.H. (bonnet cover)	Demi-charnière gauche (pour capot)
	451 126-0	Scharnierhälfte R (Haubenklappe)	1	Hinge half, R.H. (bonnet cover)	Demi-charnière droit (pour capot)
	9 00933 0784	Sechskantschraube M 6 x 18	4	Hex head bolt M 6 x 18	Boulon (six pans) M 6 x 18
	9 00127 1060	Federring A 6	4	Spring ring A 6	Rondelle grower A 6
58-10	543 266-0	Scheibe	10	Washer	Rondelle
		Sechskantmutter M 6	6	Hex nut M 6	Ecrou (six pans) M 6
58-11	451 332-0	Arretierung f. Haubenstütze	1	Arresting for bonnet strud	Loquet d'immobilisation pour tige support de capot
58-12	451 329-1	Haubenstütze	1	Bonnet strud	Tige support de capot
		Linsenschraube M 5 x 2,5	1	Lens head screw M 5 x 2,5	Bis tête bombé M 5 x 2,5



		Federring A 5 DIN 127	1	Spring ring A 5 DIN 127	Rondelle grower A 5 DIN 127
		Sechskantmutter M 5 DIN 934-5 D	1	Hex nut M 5 DIN 934-5 D	Ecrou (six pans) M 5 DIN 934-5 D
		vorst. 3 Pos. f. Befestigung am Haubenblech		the a.m. 3 items for attachment to bonnet	les 3 pièces ci-dessus pour fixation sur tôle de capot
	551 341-1	Haubenschloß	1	Bonnet lock	Serrure de capot
		Scheibe 5,8 DIN 126	2	Washer 5,8 DIN 126	Rondelle 5,8 DIN 126
		Federring A 5 DIN 127	2	Spring ring A 5 DIN 127	Rondelle grower A 5 DIN 127
		Sechskantmutter M 5 DIN 934	2	Hex nut M 5 DIN 934	Ecrou (six pans) M 5 DIN 934
	551 343-1	Feder f. Haubenschloß	1	Spring for bonnet lock	Ressort pour serrure de capot
		bis Fg. Nr. 6/333 828		up to chassis No. 6/333 828	jusqu'à fabrication No. 6/333 828
		neues Haubenschloß i. Gr. 43		new bonnet lock i. Gr. 43	verrouillage de capot nouveau modèle dans le gr. 43
59-1	451 201-0	Windschutzscheibe DELOG AS 1 gemarkt	1	Windscreen DELOG AS 1 marked	Pare-brise «DELOG AS 1» estampille
59-2	451 206-0	Gummirahmen	1	Rubber frame	Cadre en caoutchouc
59-3	451 202-0	Fondscheibe	2	Rear quarter glass	Glace de côté
59-4	451 207-0	Gummirahmen L	1	Rubber frame, L. H.	Cadre caoutchouc gauche
	451 208-0	Gummirahmen R	1	Rubber frame, R. H.	Cadre caoutchouc droite
59-5	451 203-0	Rückwandscheibe	1	Rear glass	Glace arrière
59-6	451 209-0	Gummirahmen	1	Rubber frame	Cadre caoutchouc
59-7	651 101-0	Seitenscheibe f. LS	2	Side glass for LS	Glace de côté pour LS
59-8	651 102-0	Gummirahmen	2	Rubber frame	Cadre caoutchouc
		Glaseinsatzkitt Dekalin G-L-L 2341 nach Bedarf		Glass putty dekalin G-L-L 2341 as required	Mastik «dekalin» pour glace G-L-L 2341 comme requisitionné